



試験成績書 第 15-0830 号-1

試験成績書

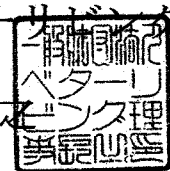
依頼者 会社名又は団体名 ユニウッド株式会社
住 所 新潟県村上市三之町 4-28
依頼試験の名称 断熱性能試験

平成27年5月21日付契約した依頼試験について、一般財団法人ベターリビングつくば建築試験研究センターにおいて試験を実施した結果は、本試験成績書に記載のとおりである。

平成27年7月21日

東京都千代田区富士見2丁目7番2号
ステージビルディング

一般財団法人 ベターリビング
理事長 井上俊之



| | | | | | |
|---|----------------------------------|---|-------------------------|-------|-------|
| 試験体 | 商品名 | アルフェイス 片引き戸 | | | |
| | 品目名 | アルミニウム合金+木製窓 (片引き戸、FL3+A10+FL3+Ar10+Low-E3mm複層ガラス入り、樹脂スペーサー) | | | |
| | 試験体寸法 (mm) | 枠外法 : W 1800 × H 2000 | 試験体姿勢 | 垂 直 | |
| 枠内法 : w1688 × h1877 | | 熱流方向 | 水 平 | | |
| 試験方法 | JIS A 4710:2015 「建具の断熱性試験方法」による。 | | | | |
| 断熱性能試験測定結果 | | | | | |
| 試験年月日 | | | 平成27年5月29日 | | |
| 測 定 回 | | | 第1回 | 第2回 | 第3回 |
| 加熱箱内発生熱量 Φ_{in} (W) | | | 96.5 | 96.5 | 96.5 |
| 取付けパネル通過熱量+端部通過熱量 $\Phi_{sur}+\Phi_{edge}$ (W) | | | 3.3 | 3.3 | 3.3 |
| 熱箱流出熱量 Φ_1 (W) | | | 0.0 | 0.0 | 0.0 |
| 試験体熱流通過面積 A_{sp} (㎡) | | | 3.600 (1.800 × 2.000) | | |
| 試験体通過熱量密度 $q_{sp}=(\Phi_{in}-\Phi_{sur}-\Phi_{edge}-\Phi_1)/A_{sp}$ (W/㎡) | | | 25.9 | 25.9 | 25.9 |
| 空気温度 | 高温側 θ_{ci} (°C) | | 20.2 | 20.2 | 20.2 |
| | 低温側 θ_{ce} (°C) | | 0.0 | 0.0 | 0.0 |
| 空気温度差 $\Delta\theta_c=\theta_{ci}-\theta_{ce}$ (°C) | | | 20.2 | 20.2 | 20.2 |
| 試験体平均空気温度 $\theta_{c,ave}=(\theta_{ci}-\theta_{ce})/2$ (°C) | | | 10.1 | 10.1 | 10.1 |
| 環境温度 | 高温側 θ_{ni} (°C) | | 20.1 | 20.1 | 20.1 |
| | 低温側 θ_{ne} (°C) | | 0.0 | 0.0 | 0.0 |
| 環境温度差 $\Delta\theta_c=\theta_{ni}-\theta_{ne}$ (°C) | | | 20.1 | 20.1 | 20.1 |
| 試験体平均環境温度 $\theta_{n,ave}=(\theta_{ni}-\theta_{ne})/2$ (°C) | | | 10.1 | 10.1 | 10.1 |
| 測定熱貫流率 $U_m=q_{sp}/(\theta_{ni}-\theta_{ne})$ (W/(㎡·K)) | | | 1.29 | 1.29 | 1.29 |
| 測定熱貫流抵抗値 $R_m=1/U_m$ (㎡·K/W) | | | 0.775 | 0.775 | 0.775 |
| 基準化熱貫流率 $U_{st}=[U_m^{-1}-R_{s,t}+R_{(s,t),st}]$ (W/(㎡·K)) | | | 1.29 | 1.29 | 1.29 |
| 基準化熱貫流抵抗値 $R_{st}=1/U_s$ (㎡·K/W) | | | 0.775 | 0.776 | 0.776 |
| 基準化熱貫流率 (3回の測定結果の平均) (W/(㎡·K)) | | | 1.29 | | |
| 基準化熱貫流抵抗値 (3回の測定結果の平均) (㎡·K/W) | | | 0.775 | | |
| 【備考】 | | | | | |
| 標準の合計表面熱伝達抵抗 $R_{(s,t),st}$ は、0.165(㎡·K/W)とする。 | | | | | |
| 熱貫流率・熱貫流抵抗は有効数字3桁で示した。温度・熱量は小数以下二桁目を四捨五入して表示。 | | | | | |

防露性能試験結果

・各部の表面温度 θ_{sx} (°C)測定結果 (上記断熱性能試験と同時に測定した3回の平均値を示す)

| No. | 室内側 | 室外側 | No. | 室内側 | 室外側 | No. | 室内側 |
|-----|-------------|------------|-----|-------------|------------|-----|-------------|
| 1 | 18.4 (0.09) | 3.6 (0.82) | 7 | 17.6 (0.13) | 3.3 (0.84) | 13 | 13.8 (0.32) |
| 2 | 16.2 (0.20) | 1.0 (0.95) | 8 | 12.0 (0.41) | 1.8 (0.91) | 14 | 15.4 (0.24) |
| 3 | 17.5 (0.14) | 2.1 (0.90) | 9 | 13.6 (0.33) | 1.5 (0.93) | 15 | 17.1 (0.15) |
| 4 | 12.1 (0.40) | 1.4 (0.93) | 10 | 17.9 (0.11) | 0.8 (0.96) | 16 | 18.1 (0.10) |
| 5 | 15.9 (0.22) | 1.8 (0.91) | 11 | 18.2 (0.10) | 0.7 (0.96) | 17 | 19.3 (0.04) |
| ⑥ | 10.4 (0.48) | 0.9 (0.95) | 12 | 11.7 (0.42) | - (-) | | |

(単位:°C)

・ ()内は、温度低下率 P_x を示す。

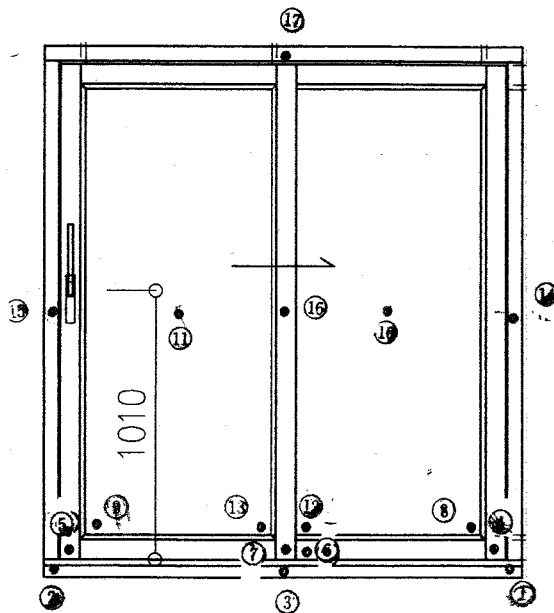
$$P_x = (\theta_{ci} - \theta_{sx}) / (\theta_{ci} - \theta_{ce})$$

θ_{ci} : 室内側空気温度(°C)、 θ_{ce} : 室外側空気温度(°C)

・ サッシ表面に結露を生じ始める室内空気(20°C)の推定相対湿度 [54] %

上記相対推定湿度は、結露によって実害をおよぼす虞のある部位の最低温度(測定部位番号に○の箇所)を湿り空気線図上にプロットし求めた。

[試験体室内側立面図および表面温度測定位置]



(注)

・ ①～⑰は表面温度測定位置番号を示す。

室内側：①～⑰

室外側：①～⑪

・ 試験体および温度測定位置の詳細を別図に示す。

試験

統括技術管理者 所長 藤本 効

環境・住宅部品性能試験研究部

技術管理者 部長 佐久間博文

試験責任者 総括試験研究役 清水 則夫

試験実施者 総括試験研究役 清水 則夫

担当者

試験

実施場所

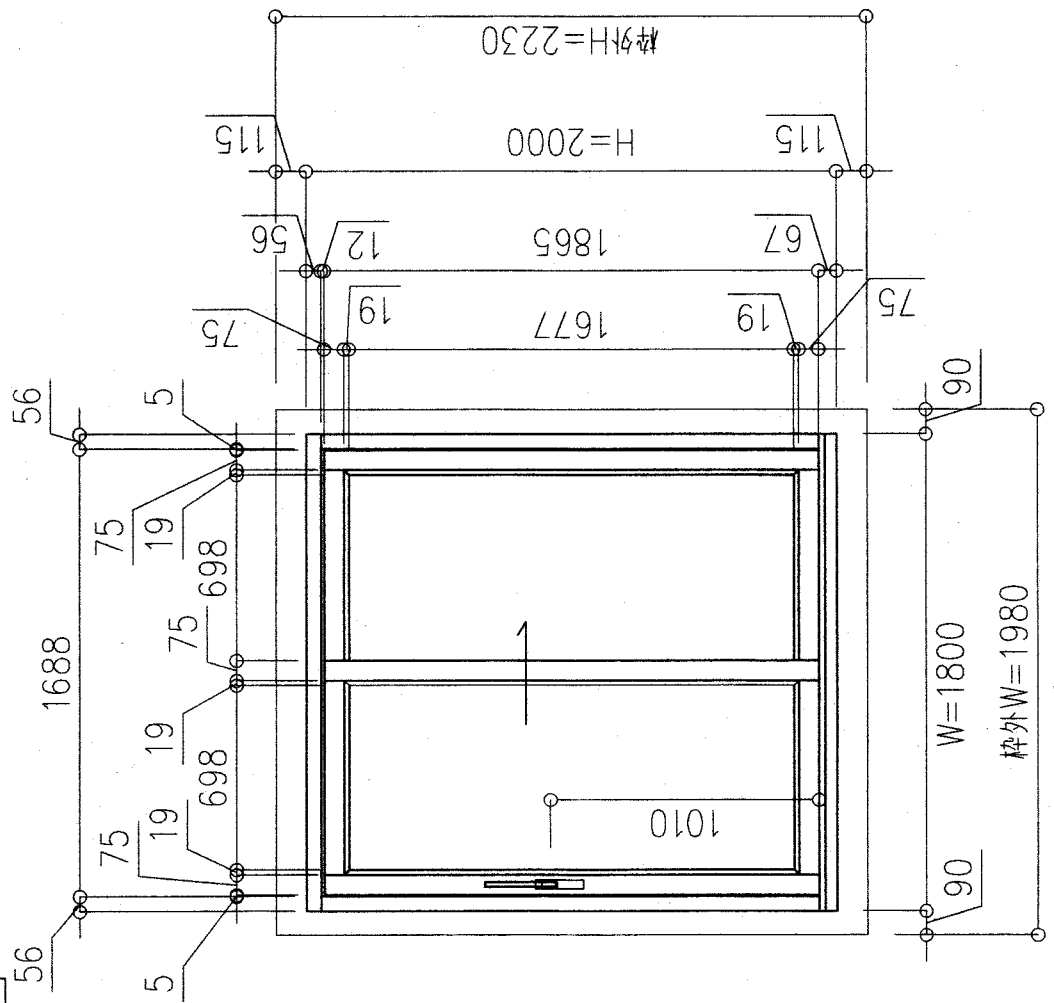
〒305-0802
茨城県つくば市立原2番地

一般財団法人 ベターリビング
つくば建築試験研究センター

TEL 029(864)1745

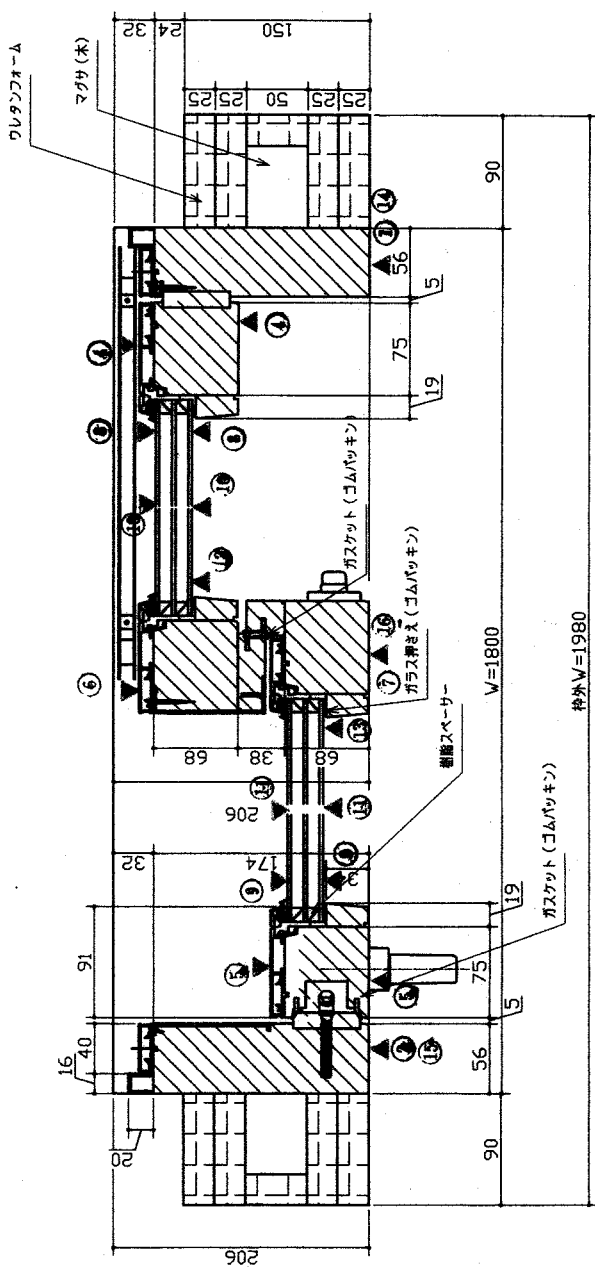
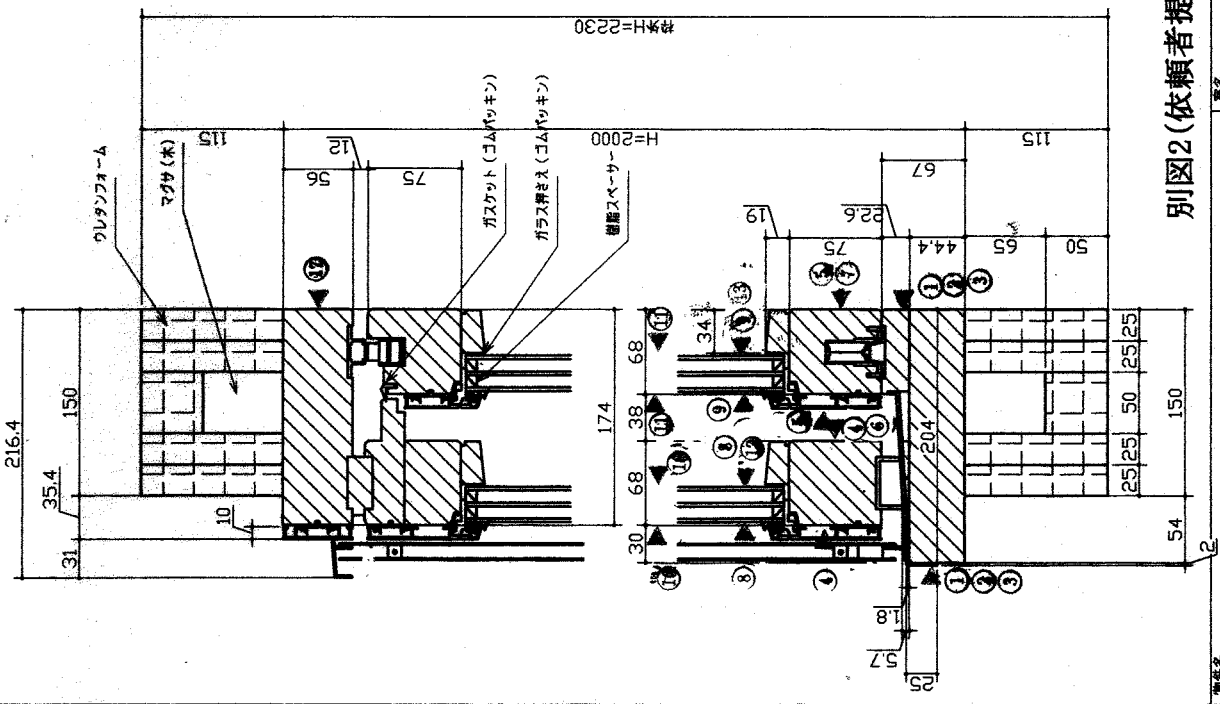
Fax 029(877)0050

| | | | |
|--------|------------------------|-------|----------------|
| 品番 | 品名 | 金物・仕様 | 番 |
| 内装部 米松 | 外装部 アルミ | ハンドル | ハーパーシーバー専用ハンドル |
| ガラス | FL3-A10-FL3-AR10-LOWE3 | | ガラスプロテクトガラス |
| 塗装 | (AGC) | 特記 | |
| 扉 | 木質保護材 | | |
| 扉 | アルミ調子 | | |



別図1(依頼者提出図面)

| | | | | |
|-------|-----------|----|----|---|
| 品名 | ユニウッド (株) | | | 〒958-0269 新潟県岩手県新井市古賀1779 TEL:0254-52-5205、FAX:52-5207 |
| 試験体 | アルミクラッド | | | |
| 試験番号 | 1 | リ | A | アルミクラッド片引き戸 |
| 試験日 | 20 | 13 | 11 | 姿図 |
| 訂正年月日 | | | | |
| 訂正事項 | | | | |



別図2(依頼者提出図面)

| | | | | | | |
|-----|-------------|------|---|---|----------|--|
| 案件名 | 試験体 アルミクワッド | | 製 | 名 | コニウッド(株) | 〒958-0269 新潟県村上市古波路1779 TEL:0254-52-5205, FAX:52-5207 |
| ▲ | 15-07-07 | 追加 | 図 | 1 | 1/1 | |
| ▲ | 15-06-28 | 訂正 | 度 | 4 | A3 | |
| ▲ | 15-05-07 | 訂正 | 項 | | | ALF片引き 見付68 |
| No. | 訂正年月日 | 訂正事項 | 項 | | | 断面詳細図 |
| | | | 項 | | | 02 |