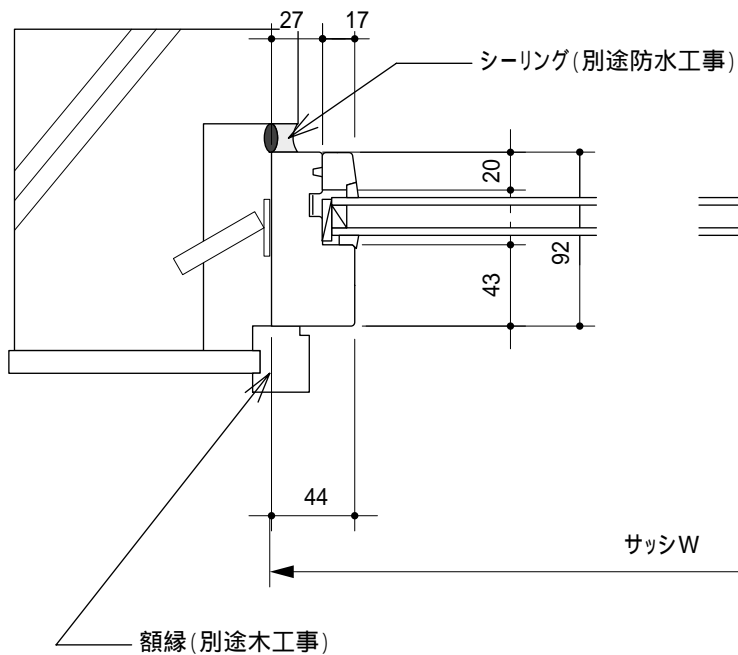
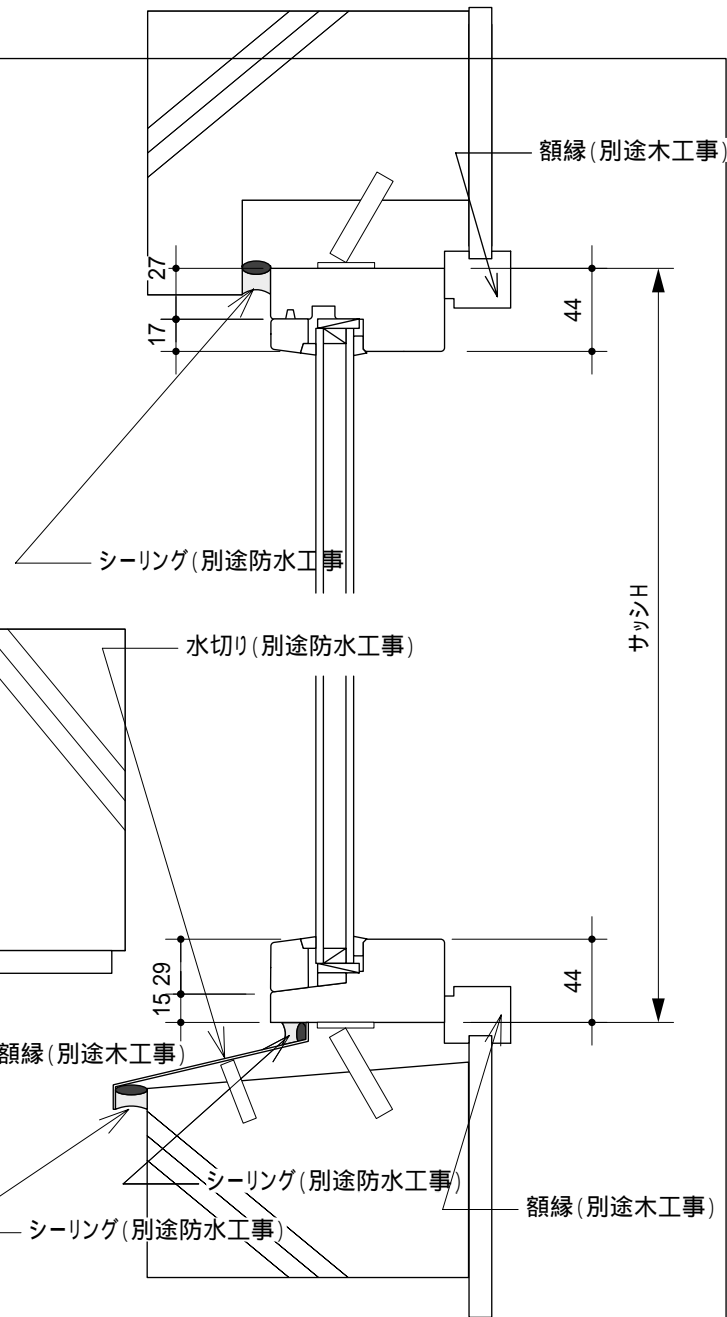


標準仕様	
サッシ作成範囲	W200 ~ 3000
	H200 ~ 3000
標準ガラス	3-12A-3
材種	米ヒバ
塗料	ドイツシッケンズ社製

塗装は防虫防腐処理後に木材保護塗料を3回塗りしています。  
 ガラスは断熱性能の高いペアガラスを標準採用しています。  
 ガラスの仕様、材種等は標準仕様以外での製造も可能ですので、詳しくはお問い合わせください。



RC標準収まり参考図

フィックス窓

縮尺 1:4

サイズ:A4

ユニウッド株式会社

住所:新潟県村上市三之町4番28号  
 :0254-52-5205 FAX:52-5207